

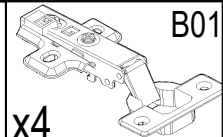
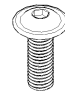
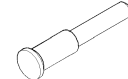


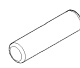

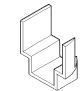
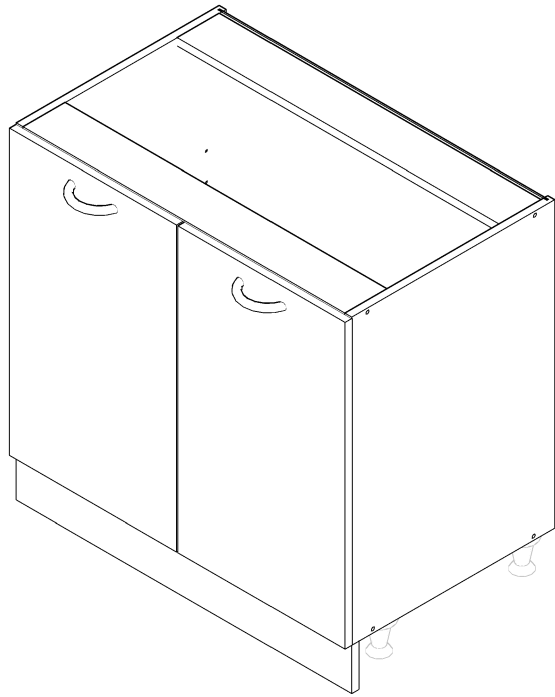
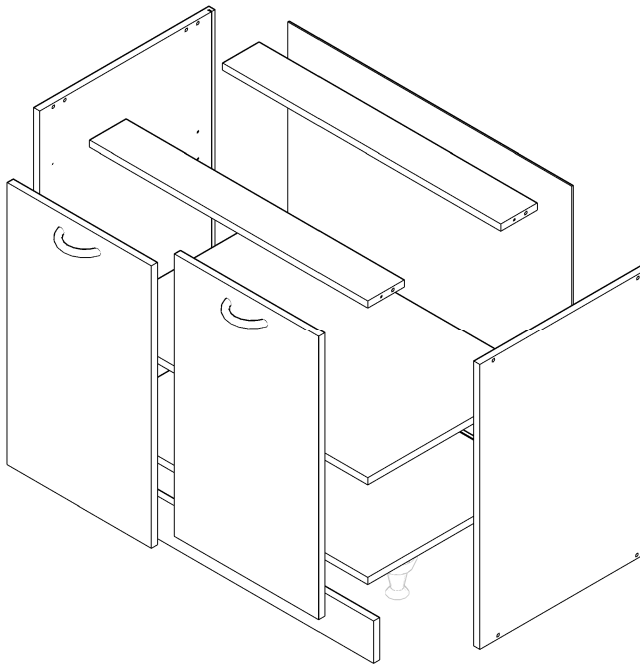
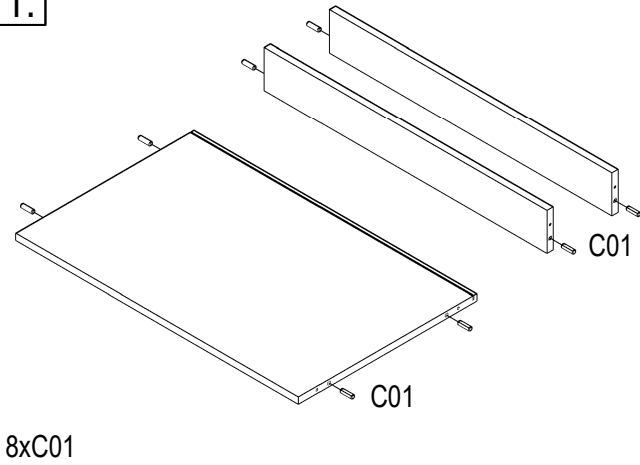


# NR.101

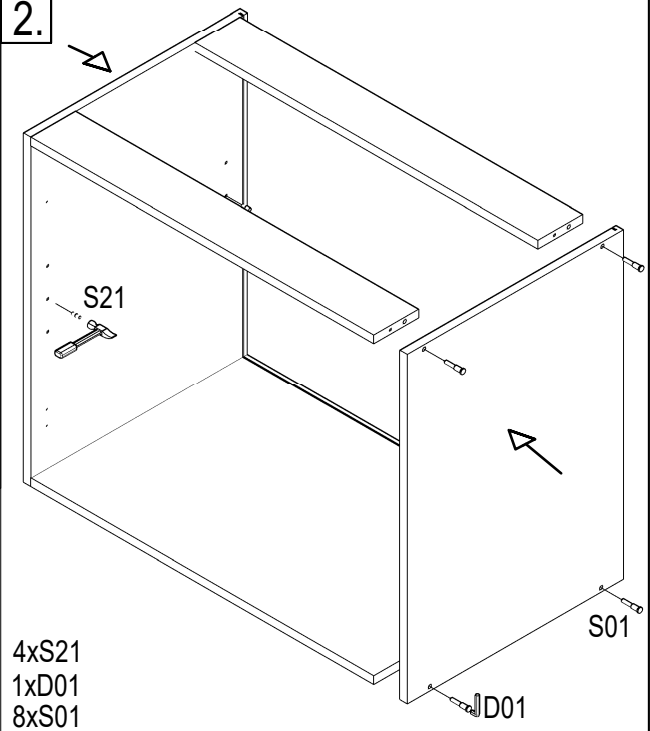
 <b>3.5x16</b> S02 <b>x38</b>	 D01 <b>x1</b>	 B01 <b>x4</b>	 <b>M4X22</b> S11 <b>x4</b>	 S01 <b>x8</b>	 P01 <b>x4</b>
 M01 <b>x2</b>	 C01 <b>x8</b>	 S21 <b>x4</b>	 CL <b>x2</b>		



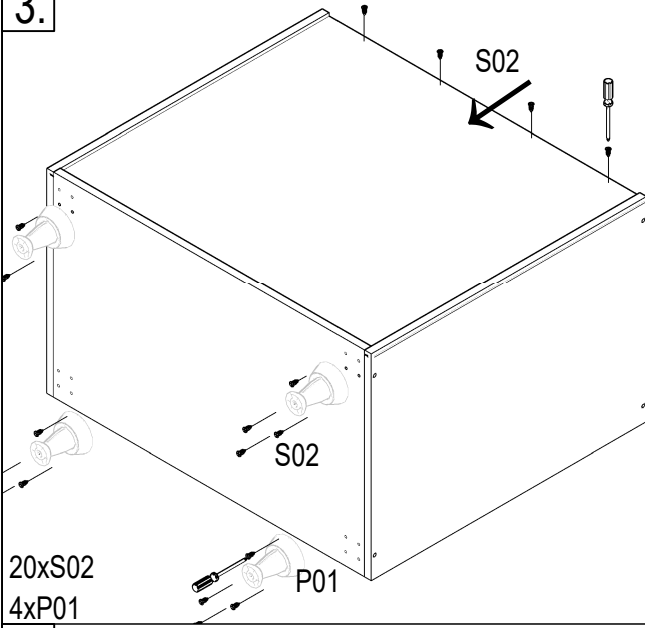
1.



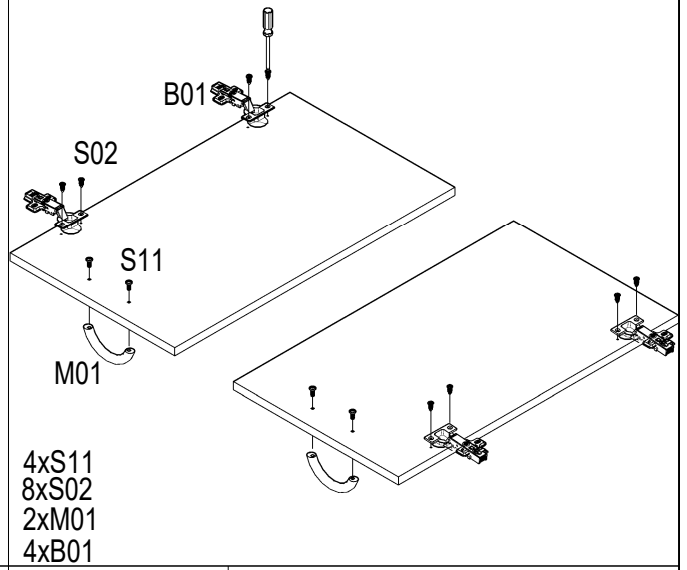
2.



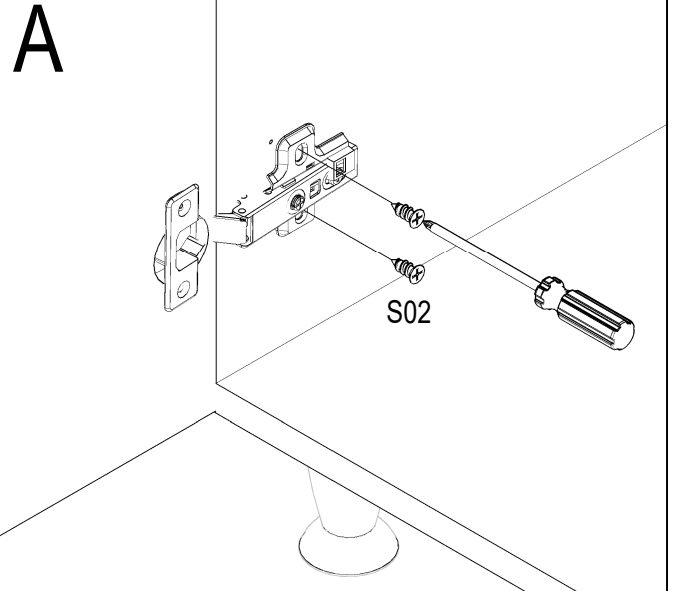
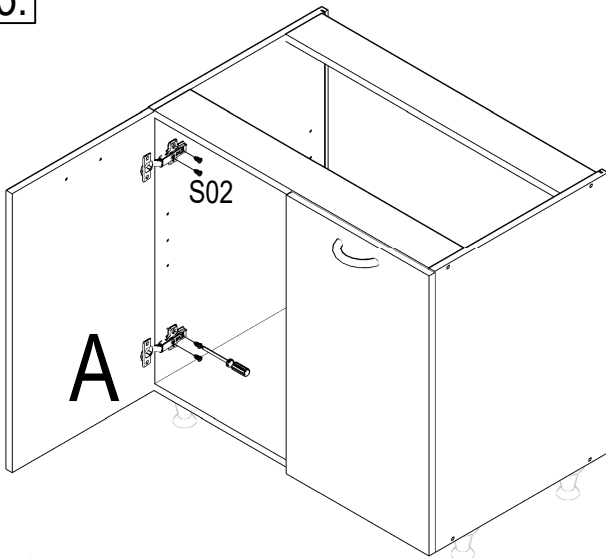
3.



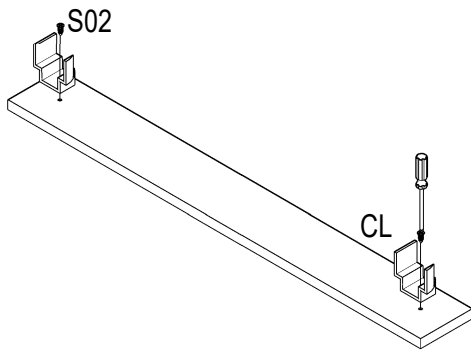
4.



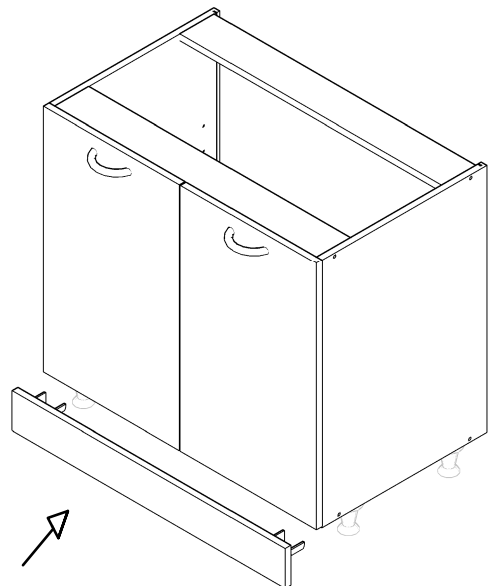
5.

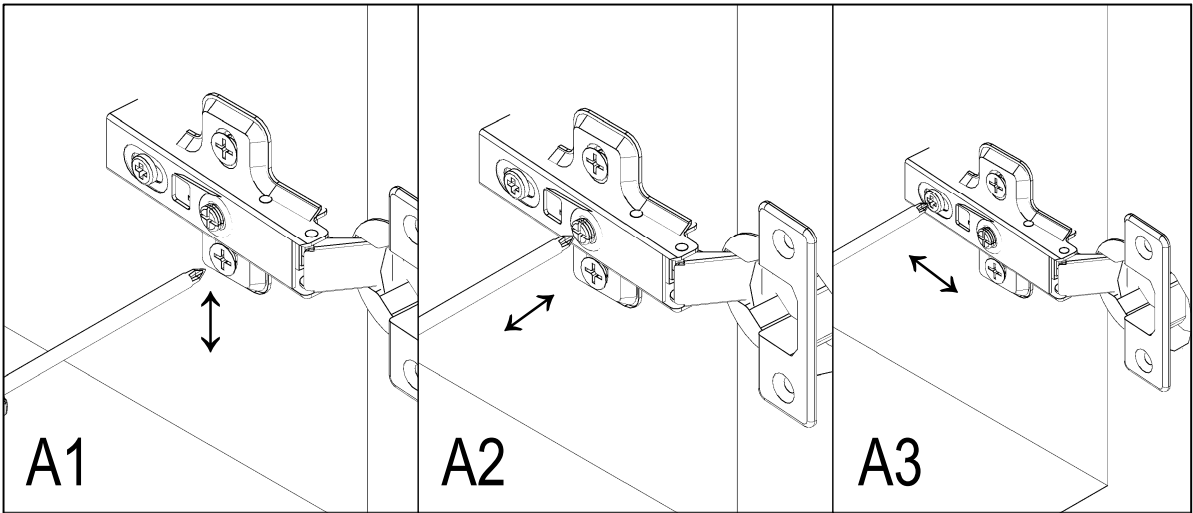


6.



7.





A1

A2

A3

HEIGHT ADJUSTEMENT

SIDE ADJUSTEMENT

DEPTH ADJUSTEMENT