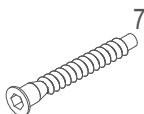



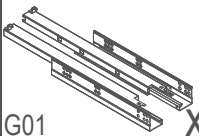
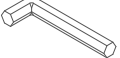


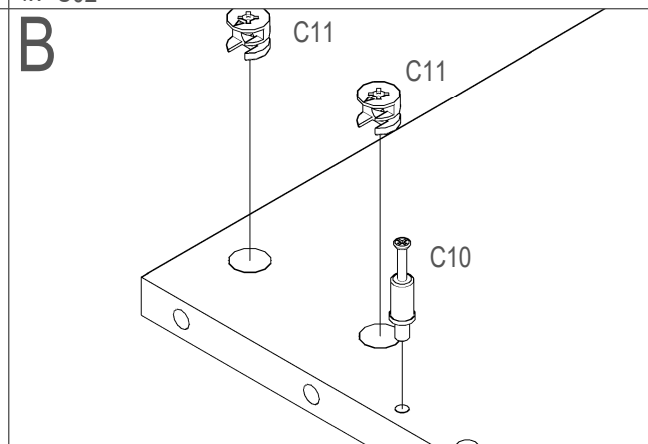
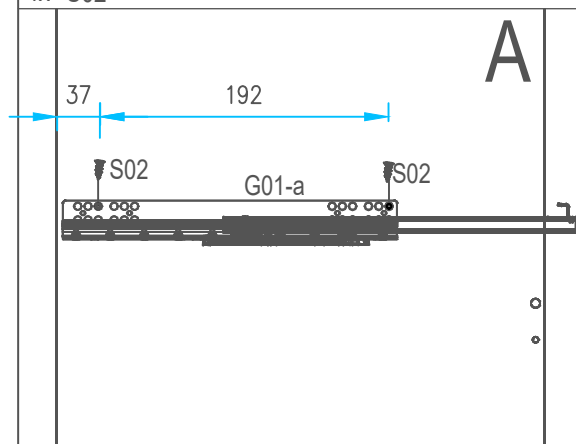
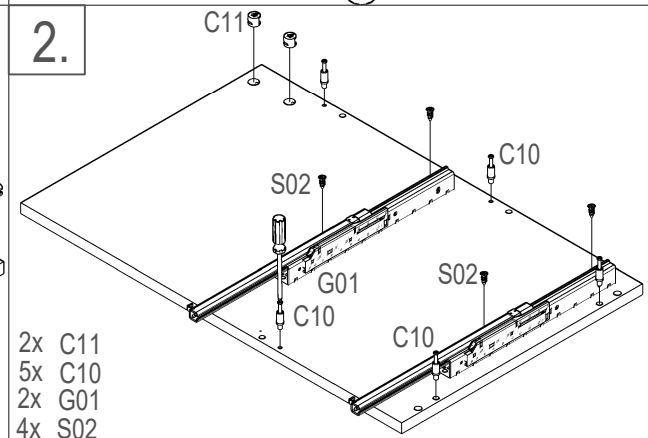
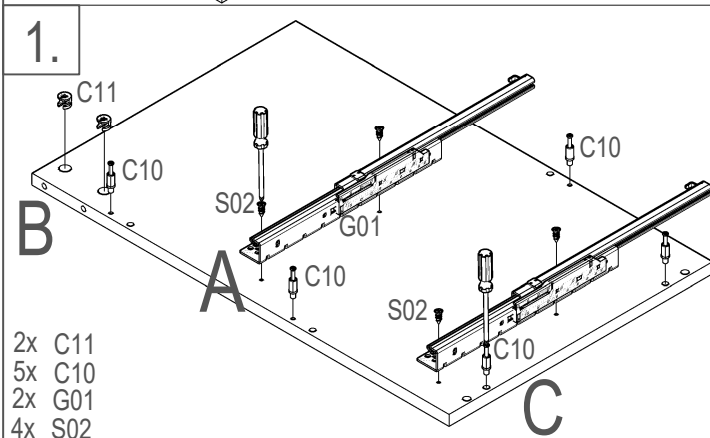
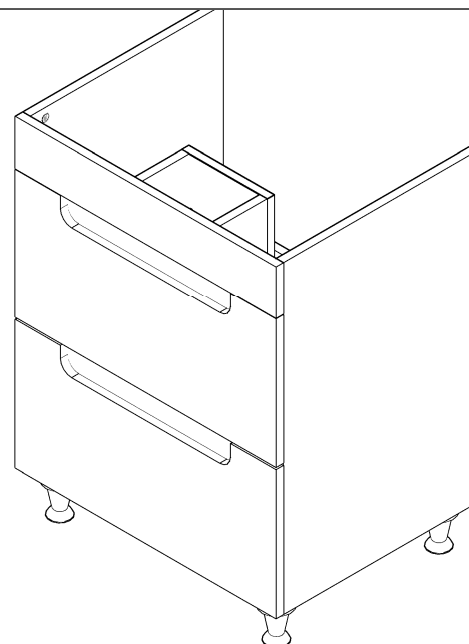
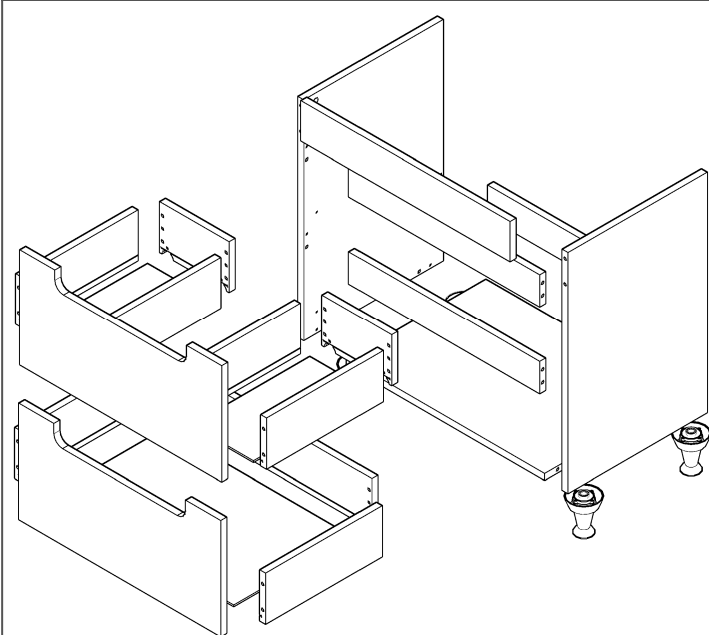
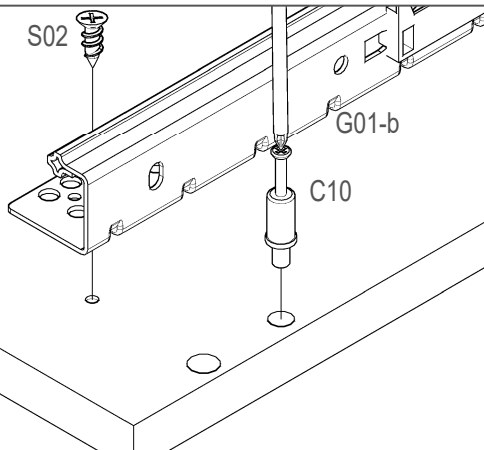


NR.135

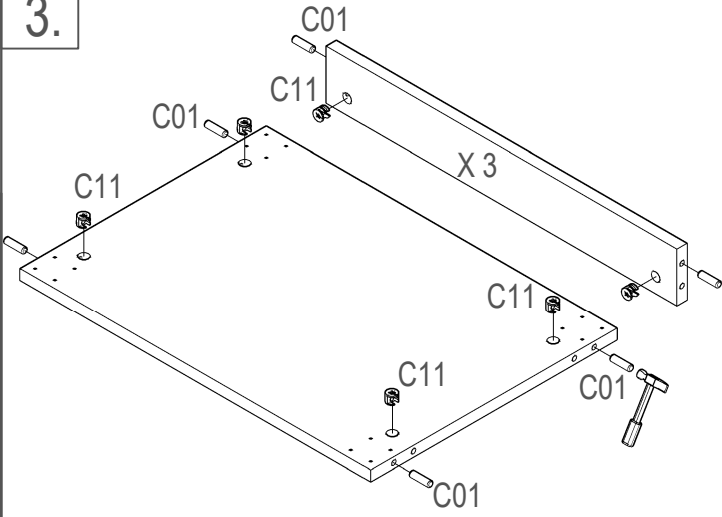
 7x50 S01 x6	 3.5x16 S02 x24	 P02 x4	 C01 x22	 G01 x2	 D01 x1
 C10 x26	 C11 x26				



C

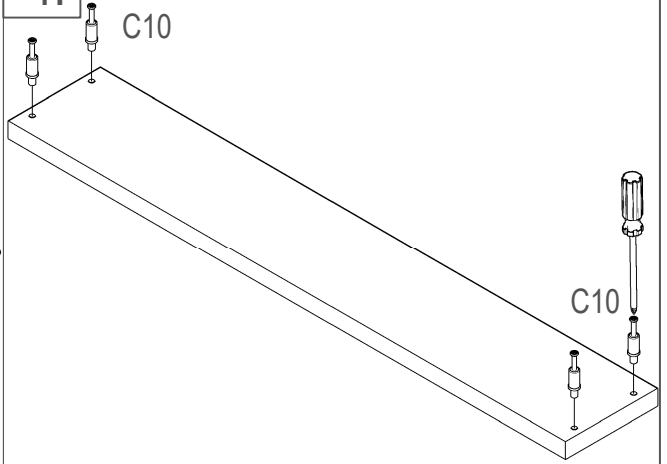


3.



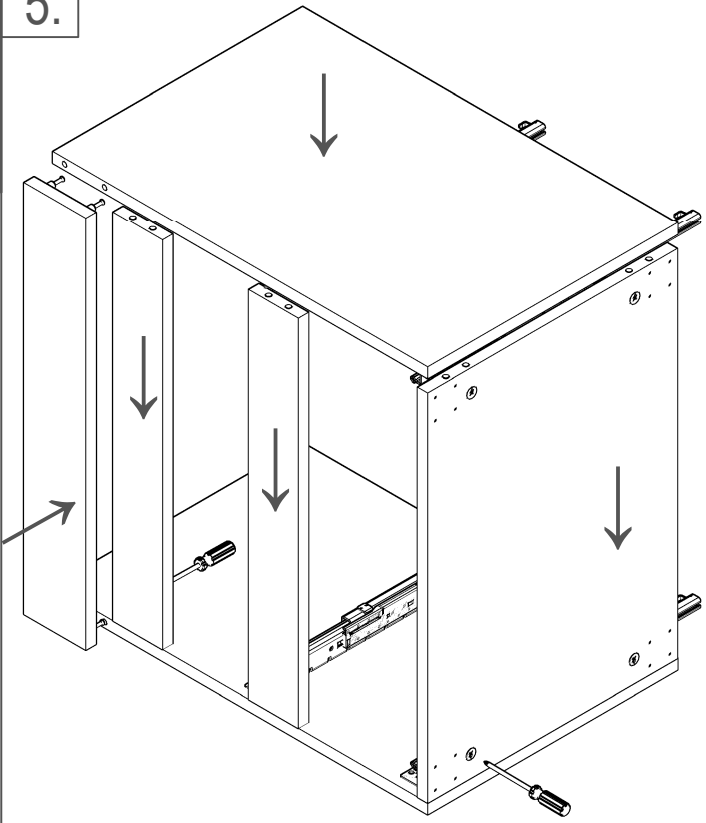
10 X C01
10 X C11

4.

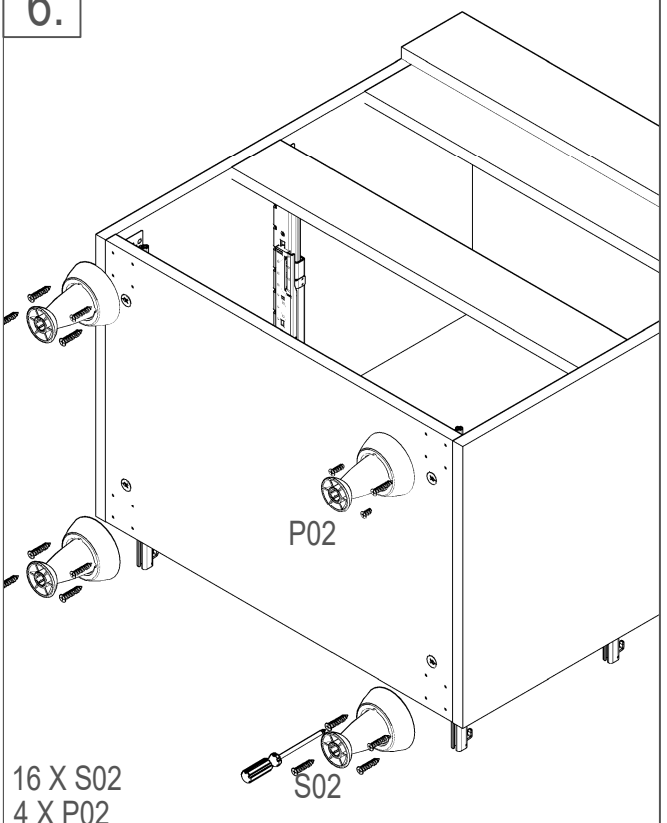


4 X C10

5.

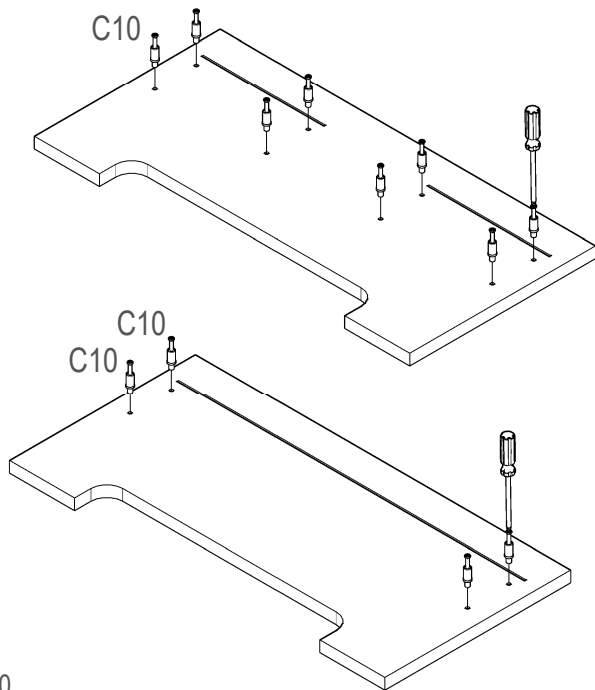


6.



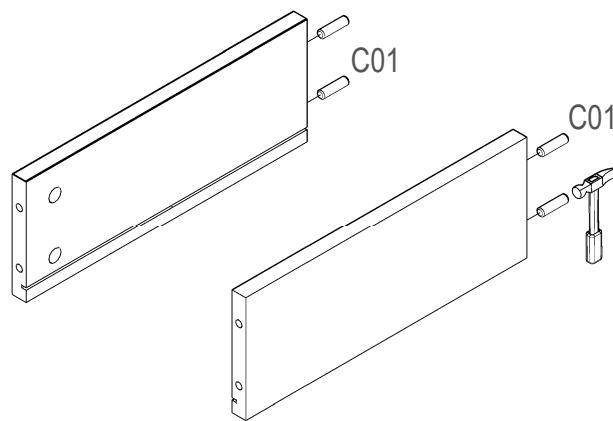
16 X S02
4 X P02

7.



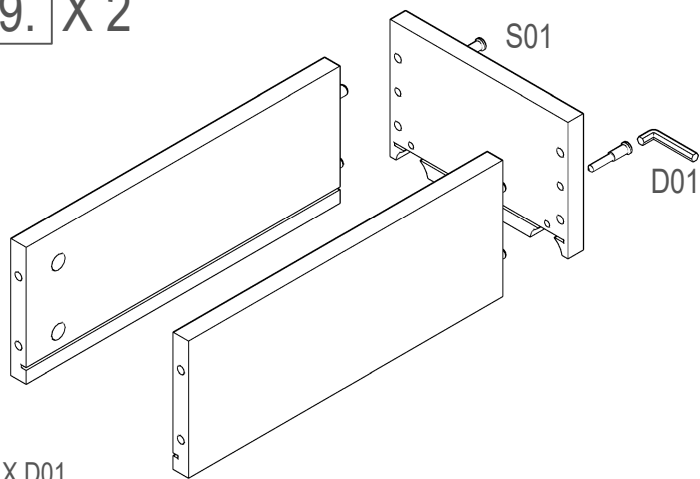
12 X C10

8. X 3



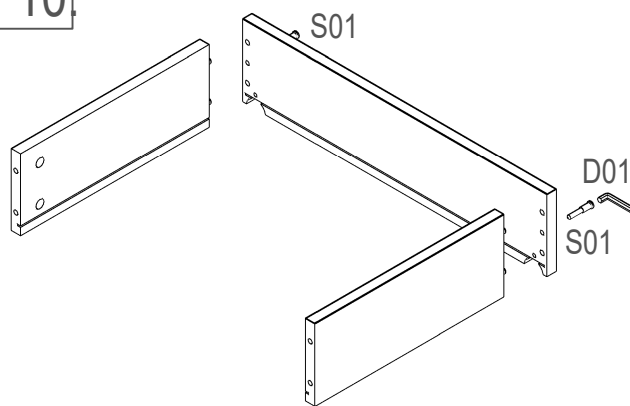
4 X C01

9. X 2



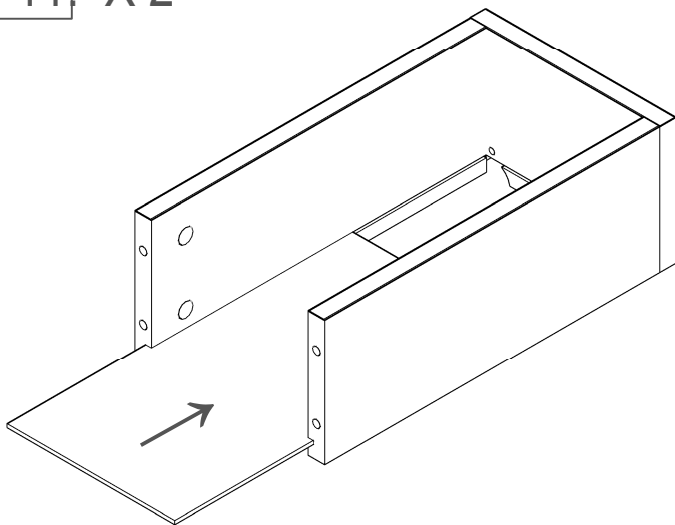
1 X D01
2 X S01

10.

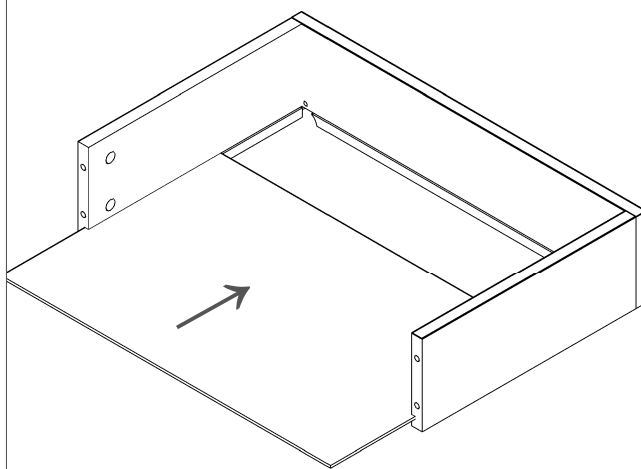


1 X D01
2 X S01

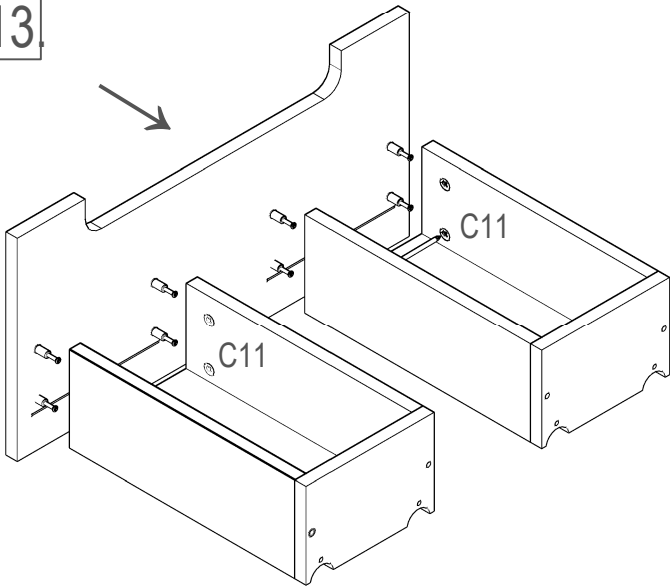
11. X 2



12.

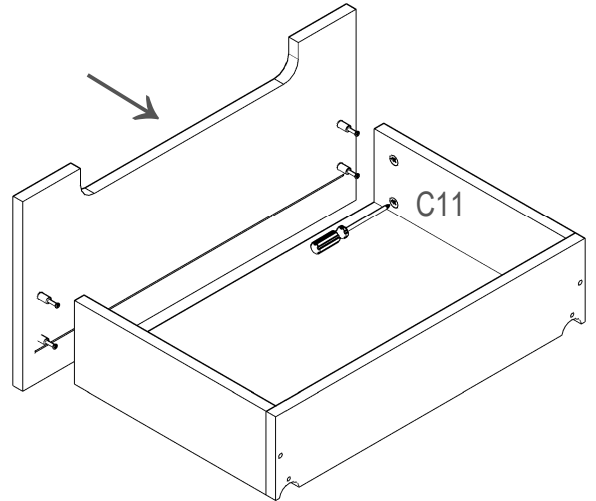


13.



8 X C11

14.



4 X C11

15.

