
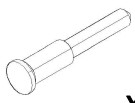
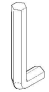
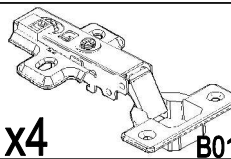
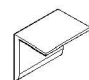
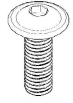

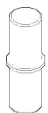
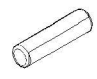
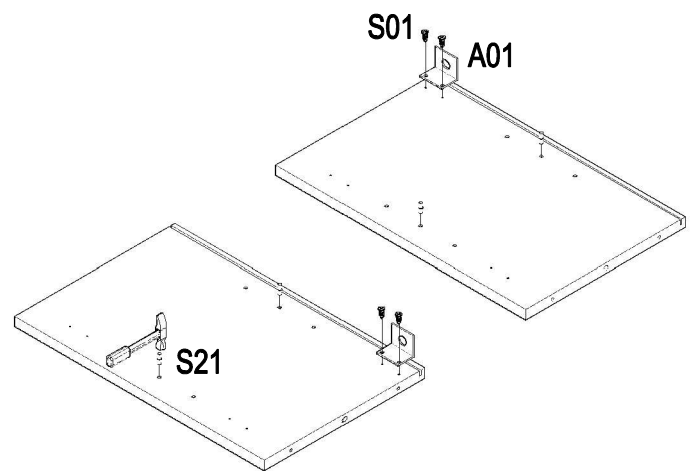
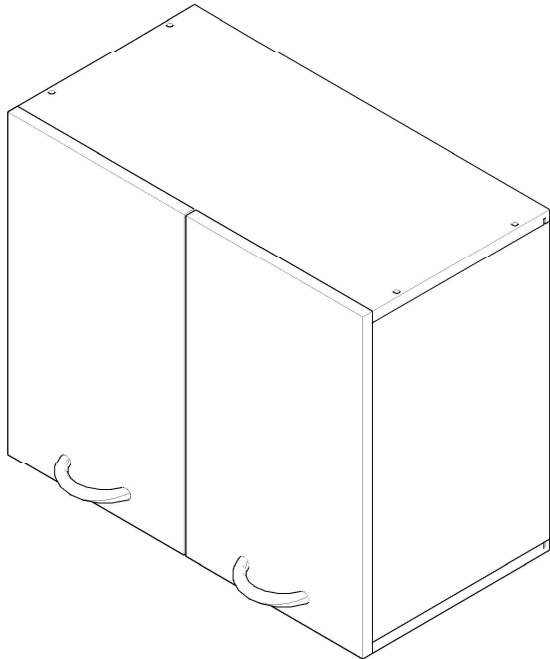


# NR. 59

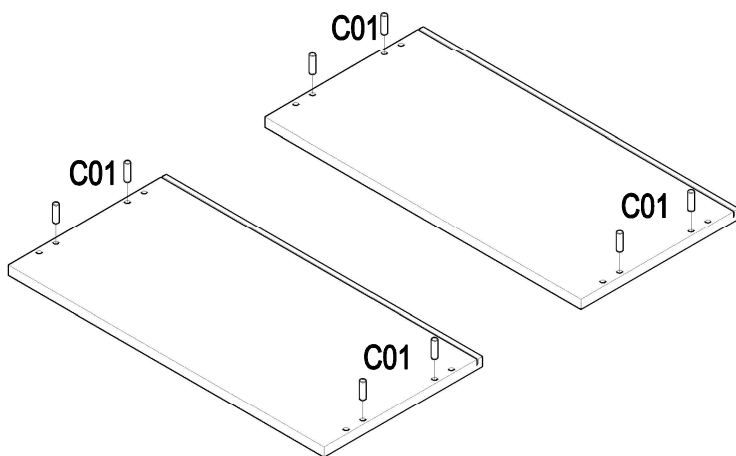
 <b>S01</b> <b>3.5x16</b> <b>x20</b>	 <b>S02</b> <b>x8</b>	 <b>D01</b> <b>x1</b>	 <b>B01</b> <b>x4</b>	 <b>A01</b> <b>x2</b>	 <b>S11</b> <b>M4X22</b> <b>x4</b>
 <b>M01</b> <b>x2</b>	 <b>S21</b> <b>x4</b>	 <b>C01</b> <b>x8</b>			

1.



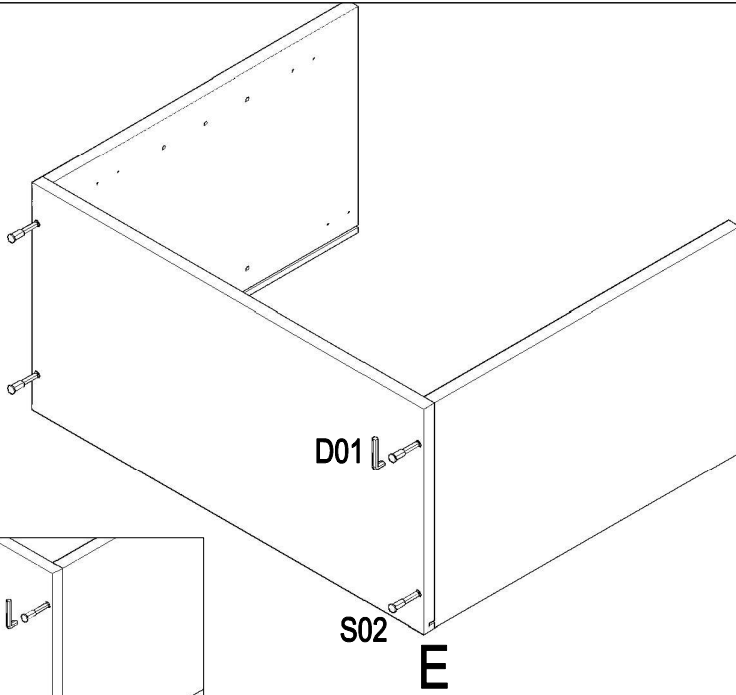
4xS21  
2xA01  
4xS01

2.

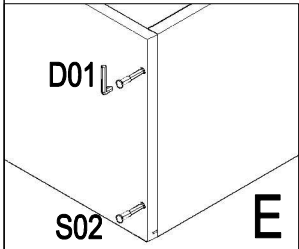


8xC01

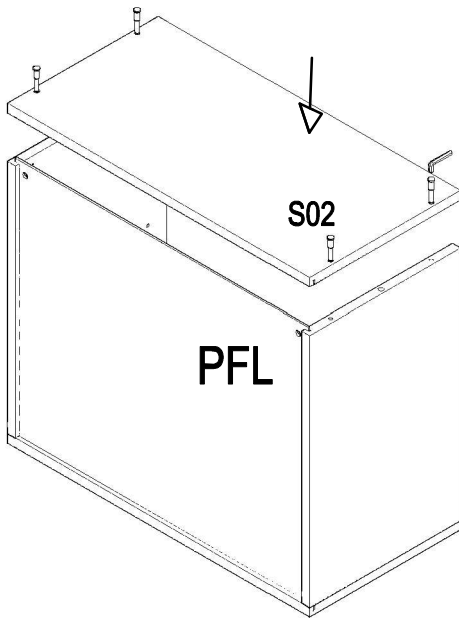
3.



1xD01  
4xS02

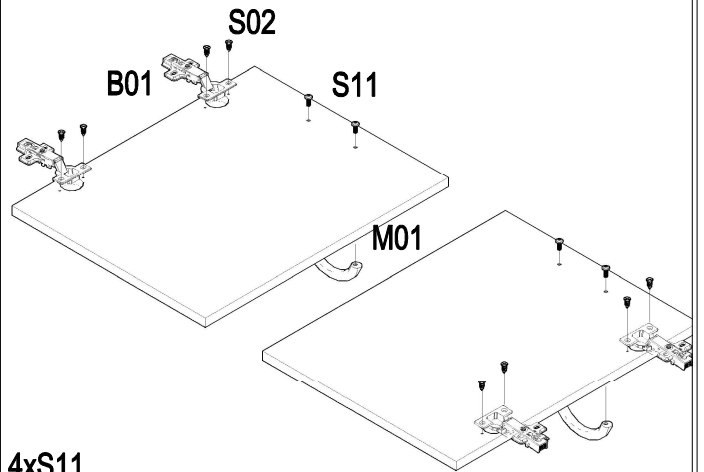


4.



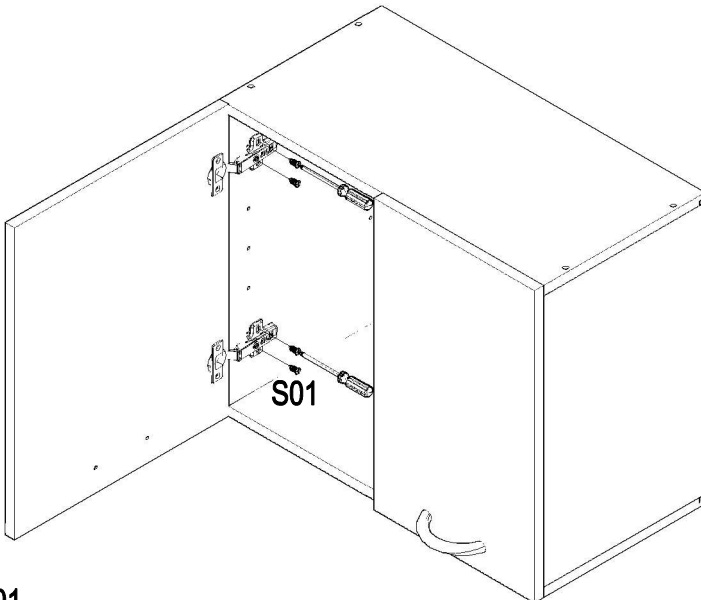
4xS02

5.



4xS11  
8xS01  
2xM01  
4xB01

6.



8xS01