
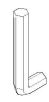
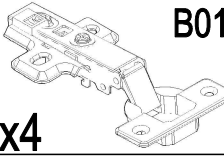

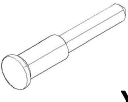


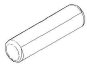
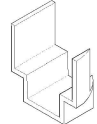
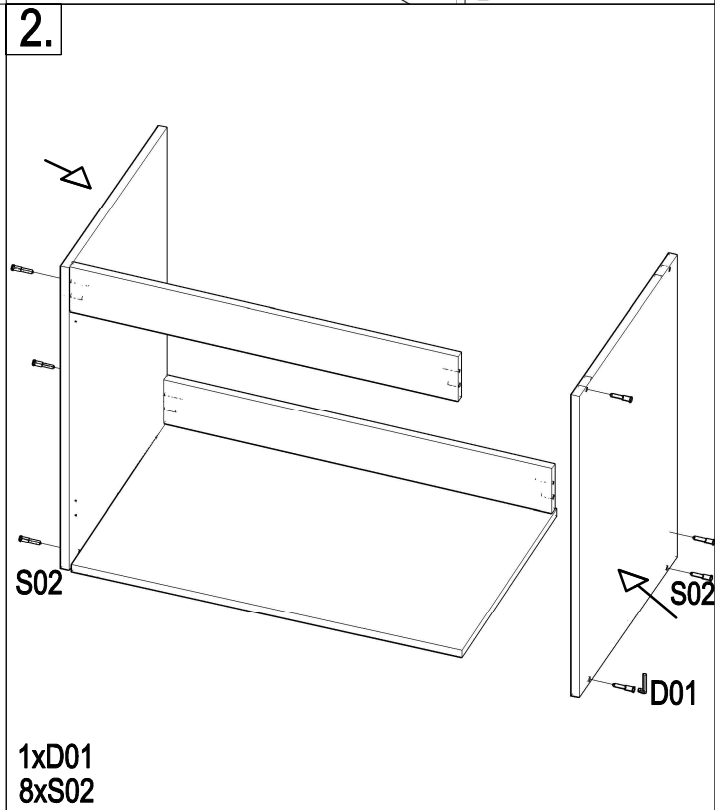
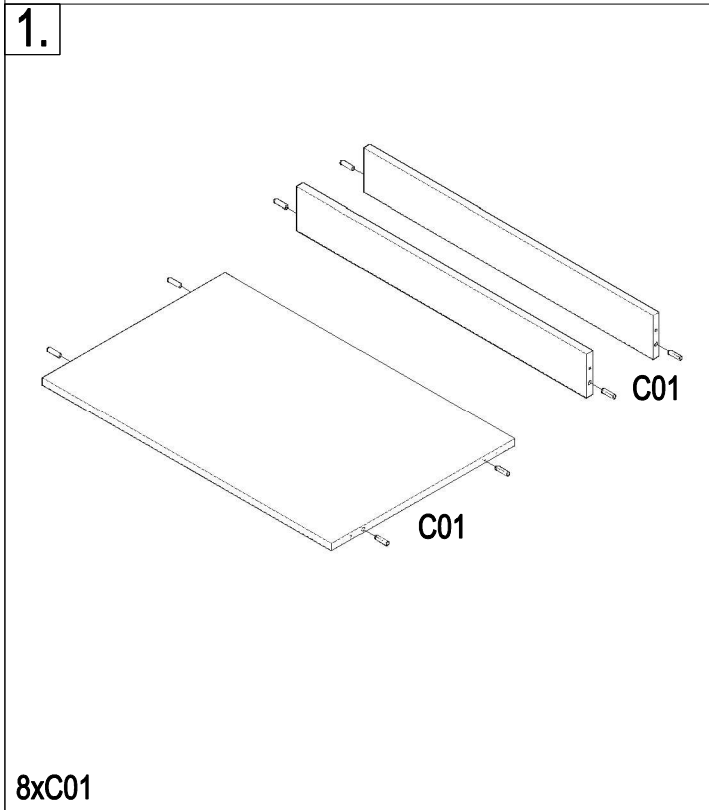
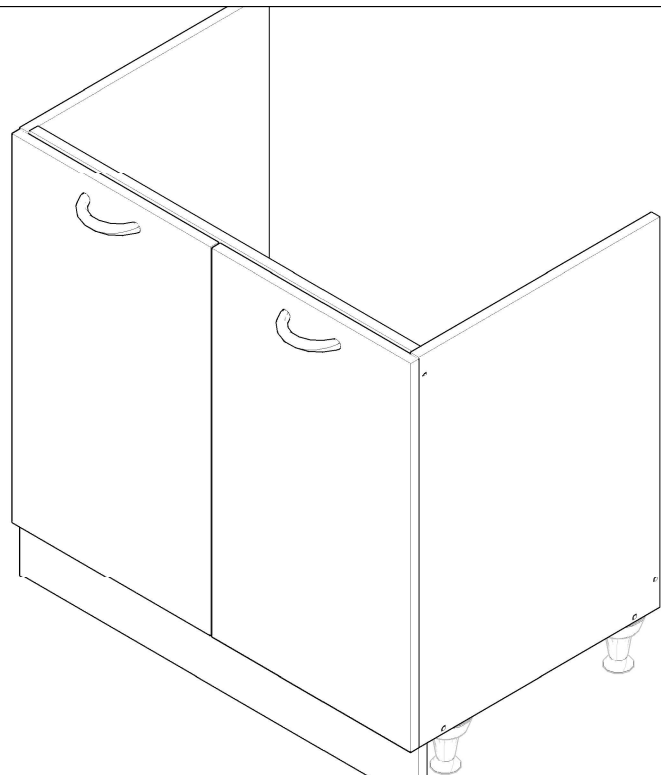
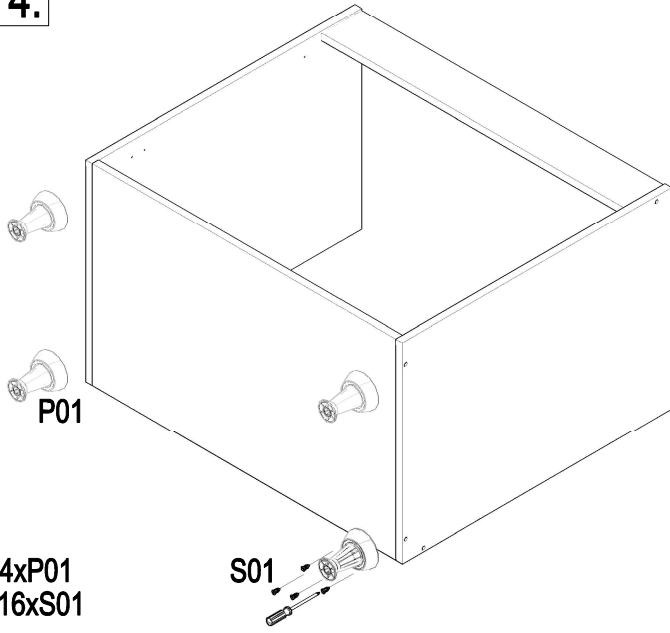


# NR.100

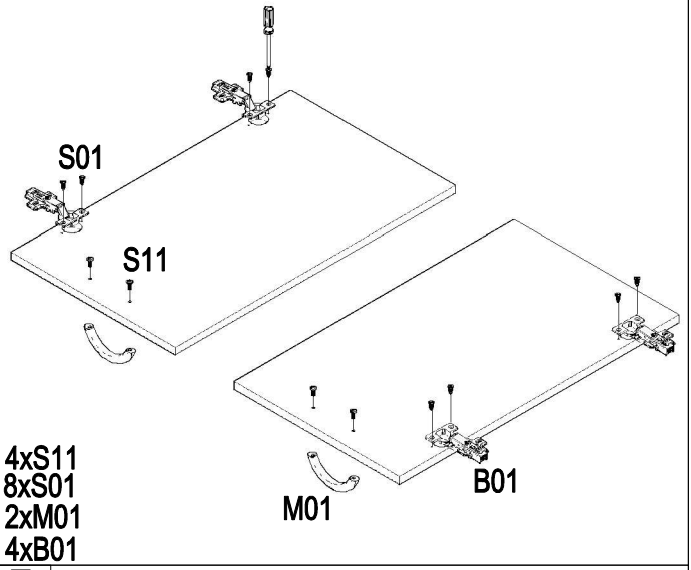
 <b>3.5x16</b> S01 <b>x36</b>	 D01 <b>x1</b>	 B01 <b>x4</b>	 <b>M4x22</b> S11 <b>x4</b>	 S02 <b>x8</b>	 P01 <b>x4</b>
 M01 <b>x2</b>	 C01 <b>x8</b>	 CL <b>x2</b>			



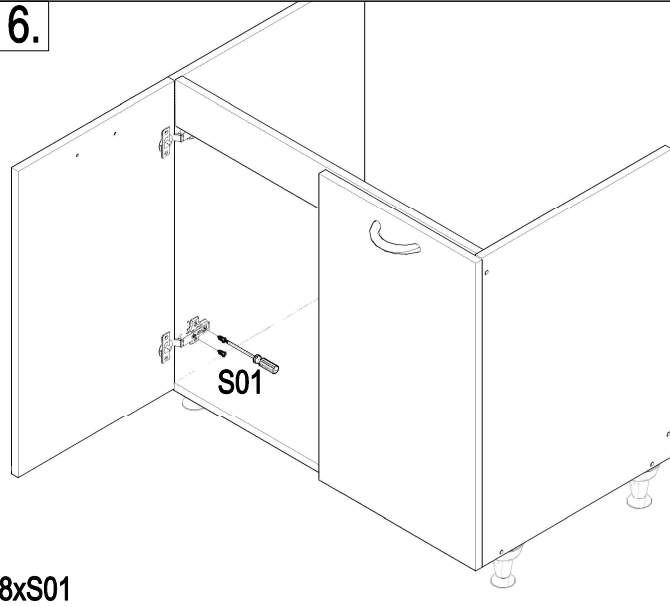
4.



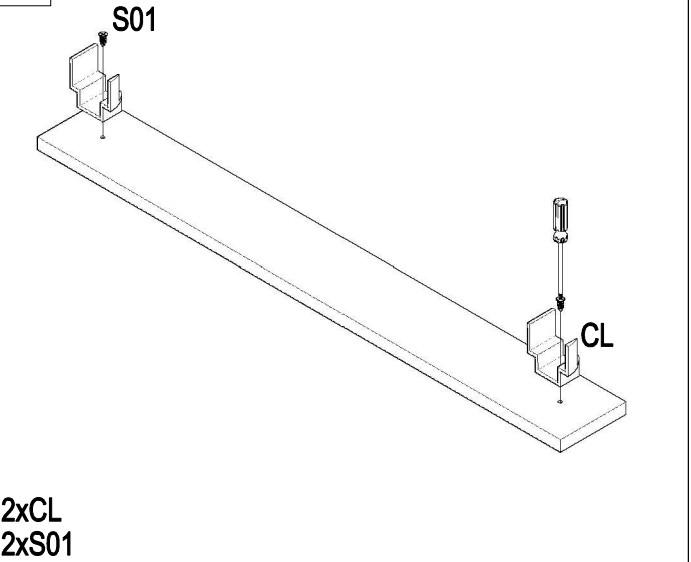
5.



6.



7.



8.

